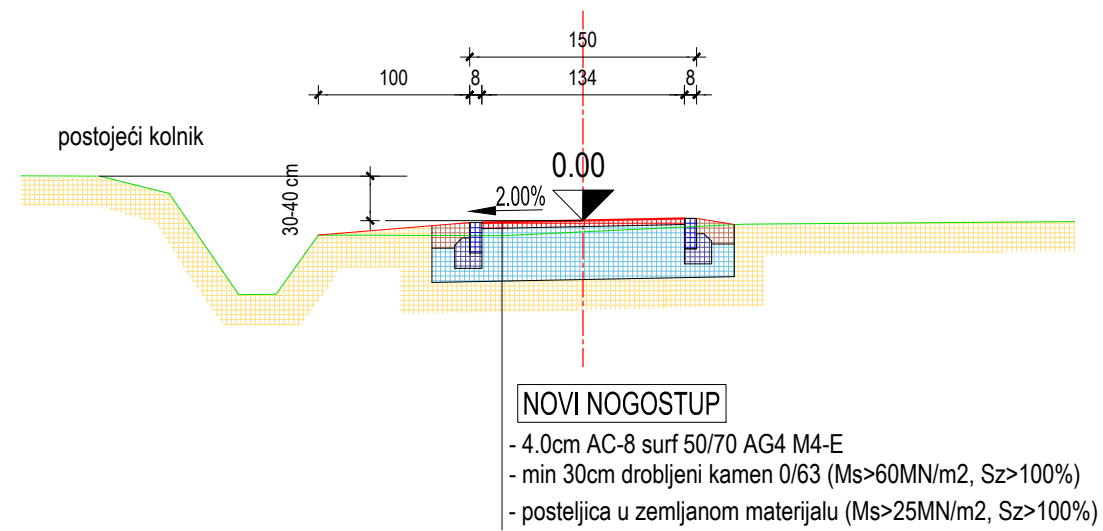
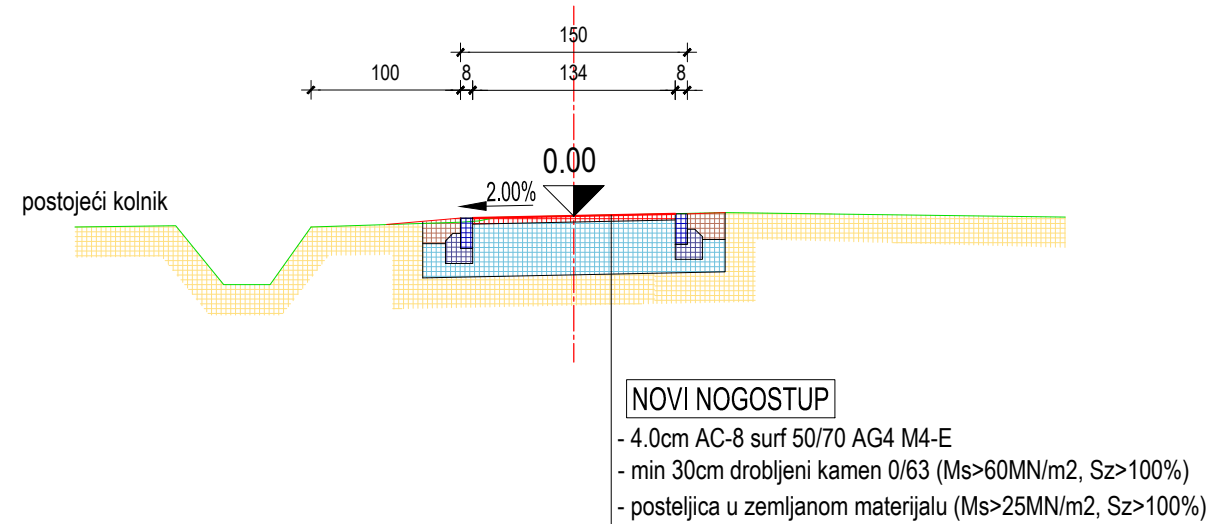


**NORMALNI POPREČNI PRESJEK 1-1**  
**km 0+000.00 - km 0+600.00**



**NORMALNI POPREČNI PRESJEK 2-2**  
**km 0+600.00 - km 0+930.00**



Investitor: ŽUPANIJSKA UPRAVA ZA CESTE  
POŽEŠKO-SLAVONSKE ŽUPANIJE,  
M. Gupca 6, POŽEGA

Građevina: SANACIJA ODVODNJE KOLNIKA  
S POVEĆANJEM SIGURNOSTI PJEŠAČKOG PROMETA NA DIJELU  
ŽC 4116 (Kamenolom Vetovo - Vetovo - Jakšić (DC38)  
/dionica VETOVO-OVČARE

Crtež: NORMALNI POPREČNI PRESJECI

Datum izrade: ožujak 2018.

Mjerilo: 1 : 50